

变电容式低频过载传感器 CADR152V-10A



特点描述: 用于飞行参数记录系统, 感受飞机法向加速度, 输出与加速度成比例的电压信号

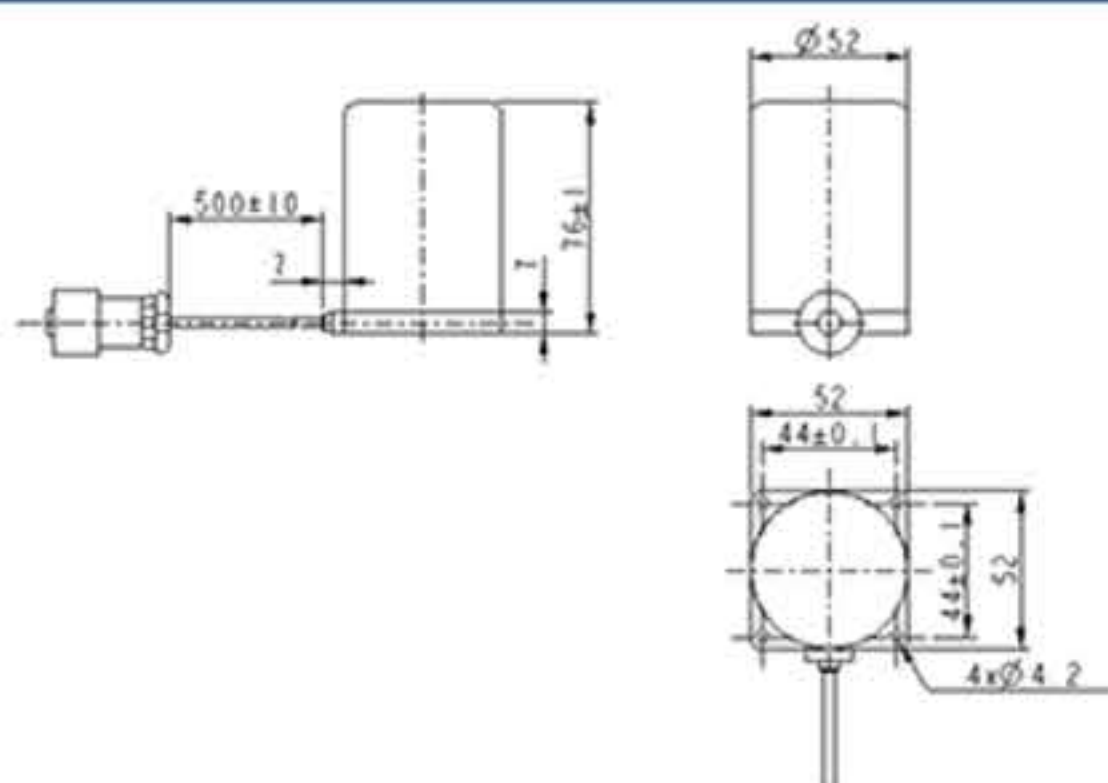
产品应用: 对环境适应性、电磁兼容性、可靠性等要求高的低频部位的过载测试

动态特性	单位	规格
测量精度	%	±2 (满量程)
量程范围	g	-3.5~10
频率响应 (@160Hz, 1g)	Hz	0.1~100 (±10%)
传感器功耗	mW	<100
输出电压	V	0~5V 说明: -3.5g~10g, 对应输出电压为0~5v, 首样验证。
0g电压	mv	1296±2% (满量程)
-1g电压	mv	926±2% (满量程)
1g电压	mv	1667±2% (满量程)
电学特性	单位	规格
电压	Vdc	直流4.5V~5.5V
温度范围	°C	≤-55~70°C
物理特性	单位	规格
线缆		甩线输出, 线缆长度500±10mm
重量	g	≤440g)
连接方式		出线端配X14J5P插头

连接示意图

连接器端	外接电路
1	电源负
2	电源正 (5.5V)
3	信号负
4	信号正
5	空
外壳	GND

轮廓尺寸图



版本号: 1.2

全国客服热线

400-880-8841

Add: NO.29, Middle PingCheng Road, Zhongcang Industrial Park, Haicang District, Xiamen

地址: 厦门市海沧区中沧工业园坪埕中路29号

邮箱: market@niell.cn